

CT-3268 8 通道模拟量输入/0~20mA 或 -20~0mA 或±20mA /15 位 单端双极性

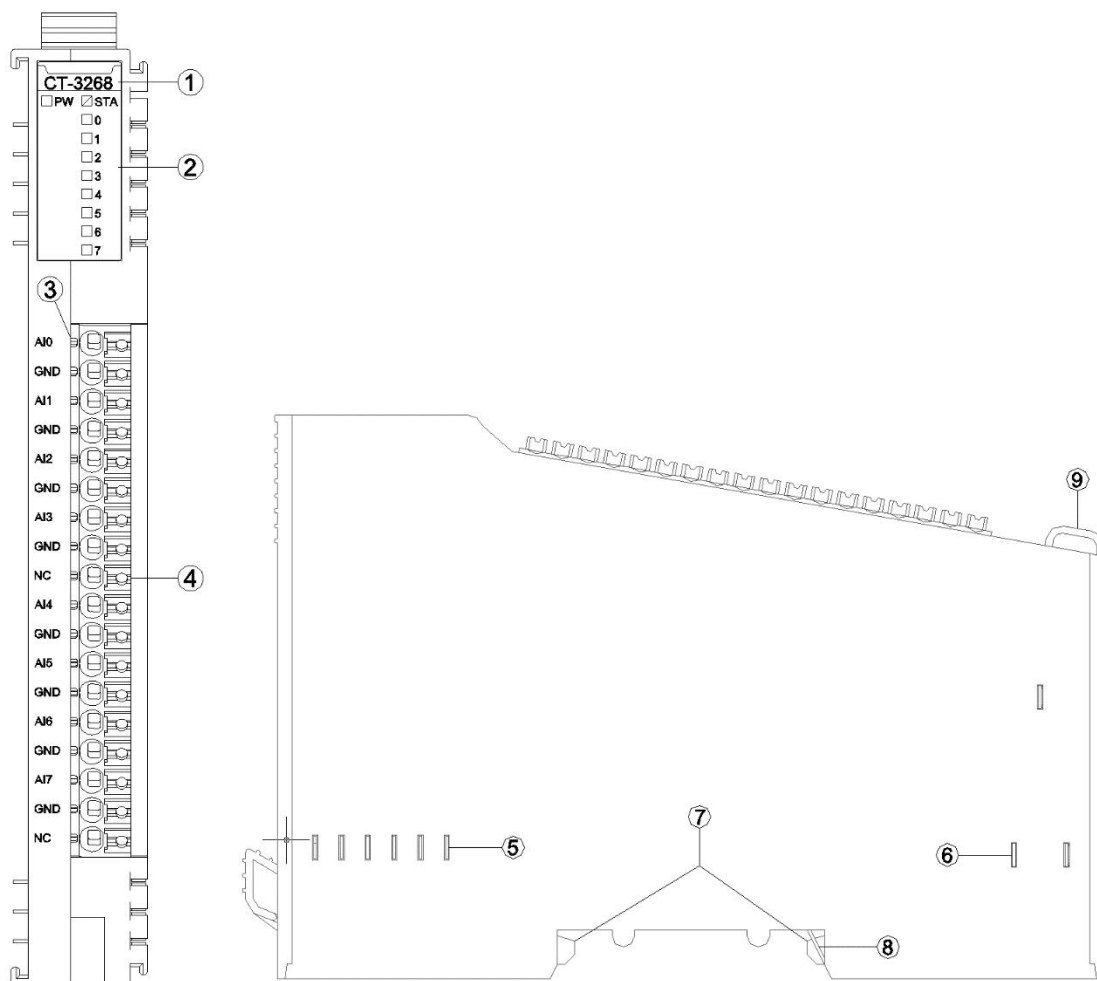
1 模块特点

- ◆ 模块支持 8 通道电流信号采集
- ◆ 模块可配置为 0~20mA 、 -20~0mA、 ±20mA 电流信号采集
- ◆ 模块支持 2 线制(非环路输出,需外部供电)电流传感器输入
- ◆ 模块内部总线和现场输入采用磁隔离
- ◆ 模块输入通道接现场有源型模拟信号电流输出传感器
- ◆ 模块通道具备 TVS 过压保护

2 模块参数

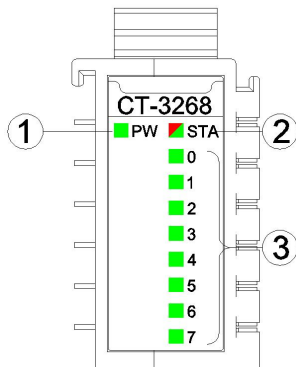
通用参数	
功率	Max.65mA@5.0Vdc
隔离	I/O 至内部总线: 磁隔离(2.5KVrms) 电源隔离: DC-DC
接线	I/O 接线: Max.1.0mm ² (AWG 17)
安装方式	35mm 导轨安装
尺寸	115*14*75mm
重量	65g
环境参数	
工作温度	-40~85℃
环境湿度	5%-95%无冷凝
防护等级	IP20
输入参数	
通道数	8 通道
指示灯	8 个 LED 通道状态指示灯
输入范围	最大: -23.5~23.5mA
分辨率	15 Bit
采集精度	±0.3%满量程, @25℃
	±0.5%满量程, @-20~70℃
采样速度	4ms/8 通道
数据格式	16 位有符号整数
诊断功能	标准模式: 上溢 32767 标准模式: 下溢-32768 通道禁用: -32767

3 硬件接口



- ① 模块型号
- ② 状态指示灯
- ③ (无现场通道指示灯)
- ④ 接线端子和标识
- ⑤ 内部总线
- ⑥ 现场电源
- ⑦ 卡扣
- ⑧ 接地弹片
- ⑨ 线束固定

3.1 LED 指示灯定义



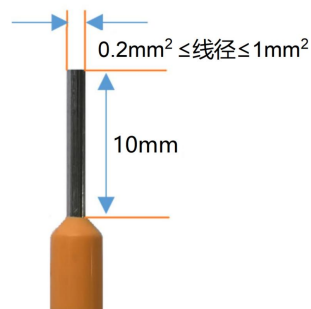
- ① 电源指示灯(绿色)
- ② 模块状态指示灯(红色/绿色)
- ③ 输入通道指示灯(绿色)

PW 电源指示灯	含义
亮	内部总线供电正常
灭	内部总线供电异常
STA 模块状态指示灯	含义
绿色慢闪(2.5Hz)	模块内部总线未启动
红色慢闪(2.5Hz)	模块内部总线离线
绿色常亮	模块工作正常
红绿交替闪烁(2.5Hz)	当前状态为升级模式
红绿交替闪烁(10Hz)	正在进行固件升级
红色闪 2 次	模块异常已软重启
0-7 通道指示灯	含义
亮	输入信号 $\geq 1\%$ 量程
灭	输入信号 $< 1\%$ 量程

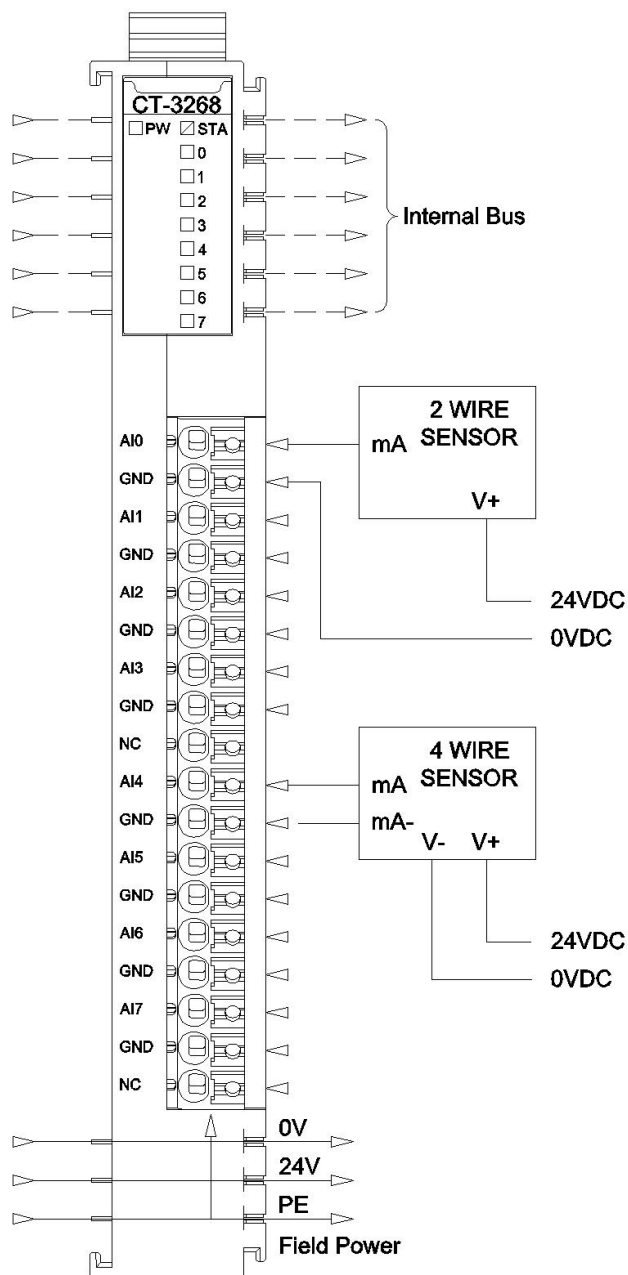
3.2 接线端子定义

端子序号	定义	说明
1	AI0	电流输入 CH0
2	GND	
3	AI1	电流输入 CH1
4	GND	
5	AI2	电流输入 CH2
6	GND	
7	AI3	电流输入 CH3
8	GND	
9	NC	未连接
10	AI4	电流输入 CH4
11	GND	
12	AI5	电流输入 CH5
13	GND	
14	AI6	电流输入 CH6
15	GND	
16	AI7	电流输入 CH7
17	GND	
18	NC	未连接

冷压端子端接时，应严格按照相应的端接规范或要求进行端接和查看，并按对应的节点序号端接。导线推荐采用导线线芯大于 0.2mm^2 、小于 1mm^2 的导线，冷压端子参数参考如下：



4 接线图



5 过程数据定义

输入数据								
Bit No	Bit 7	Bit 6	Bit 5	Bit 4	Bit 3	Bit 2	Bit 1	Bit 0
Byte 0	Analog Input Data(CH 0)							
Byte 1								
Byte 2	Analog Input Data(CH 1)							
Byte 3								
Byte 4	Analog Input Data(CH 2)							
Byte 5								
Byte 6	Analog Input Data(CH 3)							
Byte 7								
Byte 8	Analog Input Data(CH 4)							
Byte 9								
Byte 10	Analog Input Data(CH 5)							
Byte 11								
Byte 12	Analog Input Data(CH 6)							
Byte 13								
Byte 14	Analog Input Data(CH 7)							
Byte 15								

5.1 过程数据定义(标准模式)

数据说明:

Analog Input Data (CH0-7): 对应通道电流信号输入值。

Analog Input Data(CT-3268)			
电流(0-20mA)	十进制	十六进制	备注
>23.52	32767	7FFF	上溢
23.52	32511	7EFF	超上限
.	.	.	
>20	27649	6C01	
20	27648	6C00	额定范围
.	.	.	
10	13824	3600	
.	.	.	
0	0	0	
<0	0	0	超下限
.	.	.	
-3.52	-4864	ED00	
<-3.52	-32768	8000	下溢

Analog Input Data(CT-3268)			
电流(-20-0mA)	十进制	十六进制	备注
>3.52	32767	7FFF	上溢
3.52	4864	1300	超上限
.	.	.	
>0	0	0	
0	0	0	额定范围
.	.	.	
-10	-13824	CA00	
.	.	.	
-20	-27648	9400	超下限
<-20	-27949	93FF	
.	.	.	
-23.52	-32511	8101	
<-23.52	-32768	8000	下溢

Analog Input Data(CT-3268)			
电流(-20-20mA)	十进制	十六进制	备注
>23.52	32767	7FFF	上溢
23.52	32511	7EFF	超上限
.	.	.	
>20	27649	6C01	
20	27648	6C00	额定范围
.	.	.	
10	13824	3600	
.	.	.	
0	0	0	超下限
.	.	.	
-10	-13824	CA00	
.	.	.	
-20	-27648	9400	下溢
<-20	-27949	93FF	
.	.	.	
-23.52	-32511	8101	
<-23.52	-32768	8000	下溢

5.1 过程数据定义(特殊模式)

数据说明:

Analog Input Data (CH0-7): 对应通道电流信号输入值。

Analog Input Data(CT-3268)					
电流(0-20mA)	电流(-20-0mA)	电流(±20mA)	十进制	十六进制	备注
20	.	20	32767	7FFF	正常范围
.	
10	.	10	13824	3600	
.	
0	0	0	0	0	
<0	
	.-10	-10	-13824	CA00	
	
	.-20	-20	-32768	8000	

6 配置参数定义

配置参数								
Bit No	Bit 7	Bit 6	Bit 5	Bit 4	Bit 3	Bit 2	Bit 1	Bit 0
Byte 0	16Bit Data Format							
Byte 1	Current Type Ch#7	Current Type Ch#6	Current Type Ch#5	Current Type Ch#4	Current Type Ch#3	Current Type Ch#2	Current Type Ch#1	Current Type Ch#0

数据说明:

16Bit Data Format: 模拟量数据存储格式。(默认值: 0)

0: A-B

1: B-A

Current Type Ch#(0-7): 输入的信号的类型。(默认值: 1)

0: -20~0mA

1: 0~20mA

2: -20~20mA

A 尺寸图

