

# CT-4234 4 通道模拟量输出/0&4-20mA/16 位单端

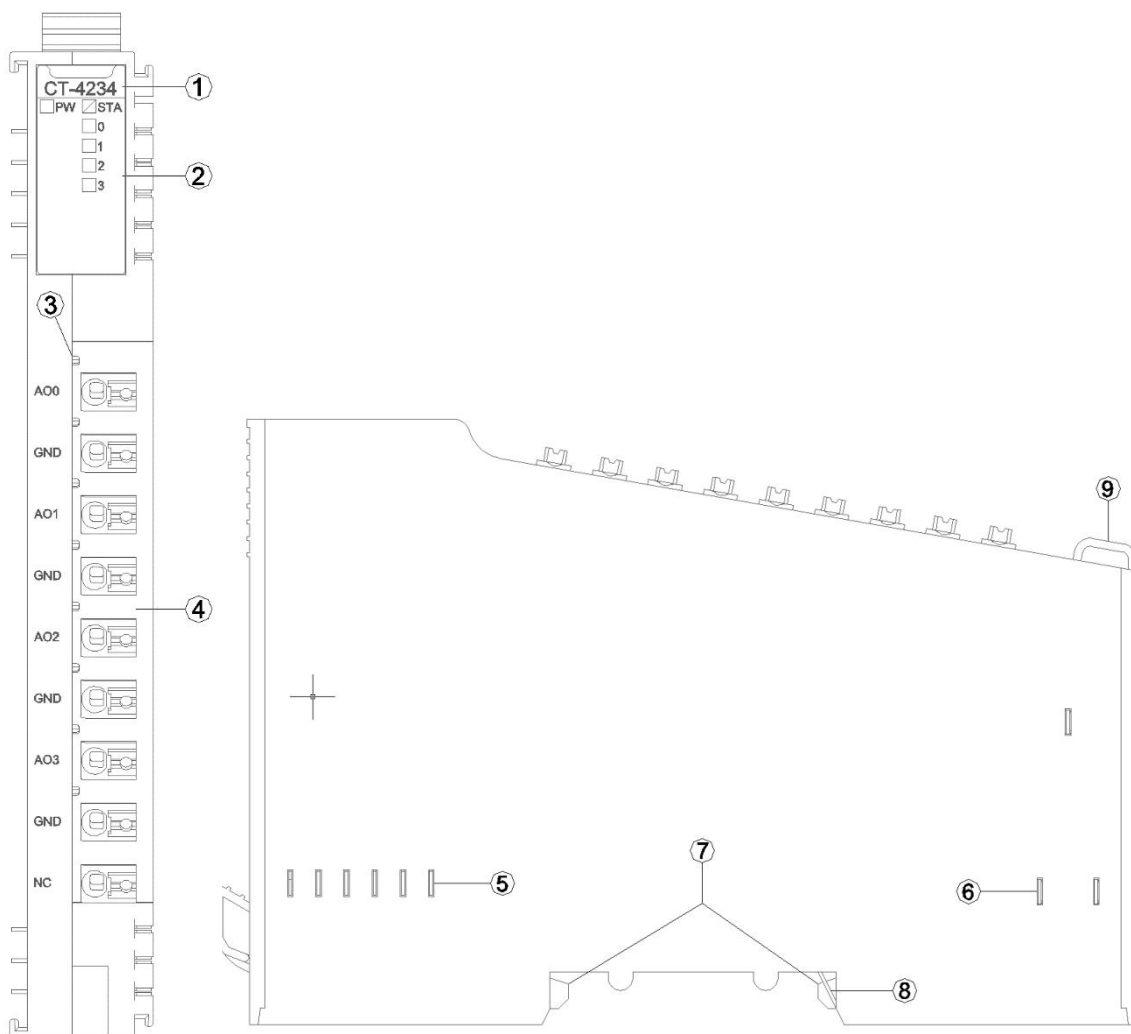
## 1 模块特点

- ◆ 0-20mA、4-20mA 2 种输出范围可设置
- ◆ 模块内部总线和现场输出采用磁隔离
- ◆ 单端共地输出方式

## 2 模块参数

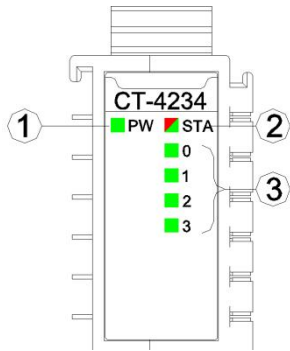
通用参数	
功率	Max.25mA@5.0Vdc
IO 总线隔离	I/O 至内部总线: 磁隔离(2.5KVrms)
接线	I/O 接线: Max.1.0mm <sup>2</sup> (AWG 17)
安装方式	35mm 导轨安装
尺寸	115*14*75mm
重量	65g
环境参数	
工作温度	-40~85℃
环境湿度	5%-95%无冷凝
防护等级	IP20
输出参数	
通道数	4 通道
分辨率	16Bit
输出范围	0~20mA/4~20mA
输出精度	>0.3%
诊断功能	断线或过载、现场电源错误
公共端	0V 共地, 通道之间不隔离
转换时间	2ms/所有通道
负载	Max.1KΩ

### 3 硬件接口



- ① 模块型号
- ② 状态指示灯
- ③ (无现场通道指示灯)
- ④ 接线端子和标识
- ⑤ 内部总线
- ⑥ 现场电源
- ⑦ 卡扣
- ⑧ 接地弹片
- ⑨ 线束固定

### 3.1 LED 指示灯定义



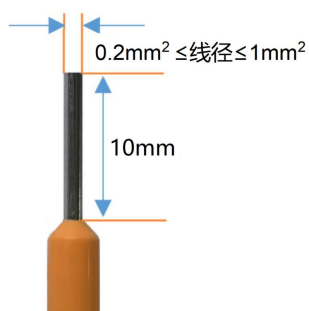
- ① 电源指示灯(绿色)
- ② 模块状态指示灯(红色/绿色)
- ③ 输出通道指示灯(绿色)

PW 电源指示灯	含义
亮	内部总线供电正常
灭	内部总线供电异常
STA 模块状态指示灯	含义
绿色慢闪(2.5Hz)	模块内部总线未启动
红色慢闪(2.5Hz)	模块内部总线离线
绿色常亮	模块工作正常
红绿交替闪烁(2.5Hz)	当前状态为升级模式
红绿交替闪烁(10Hz)	正在进行固件升级
红色闪 2 次	模块异常已软重启
0-3 通道指示灯	含义
亮	输出信号 $\geq 1\%$ 量程
灭	输出信号 $< 1\%$ 量程

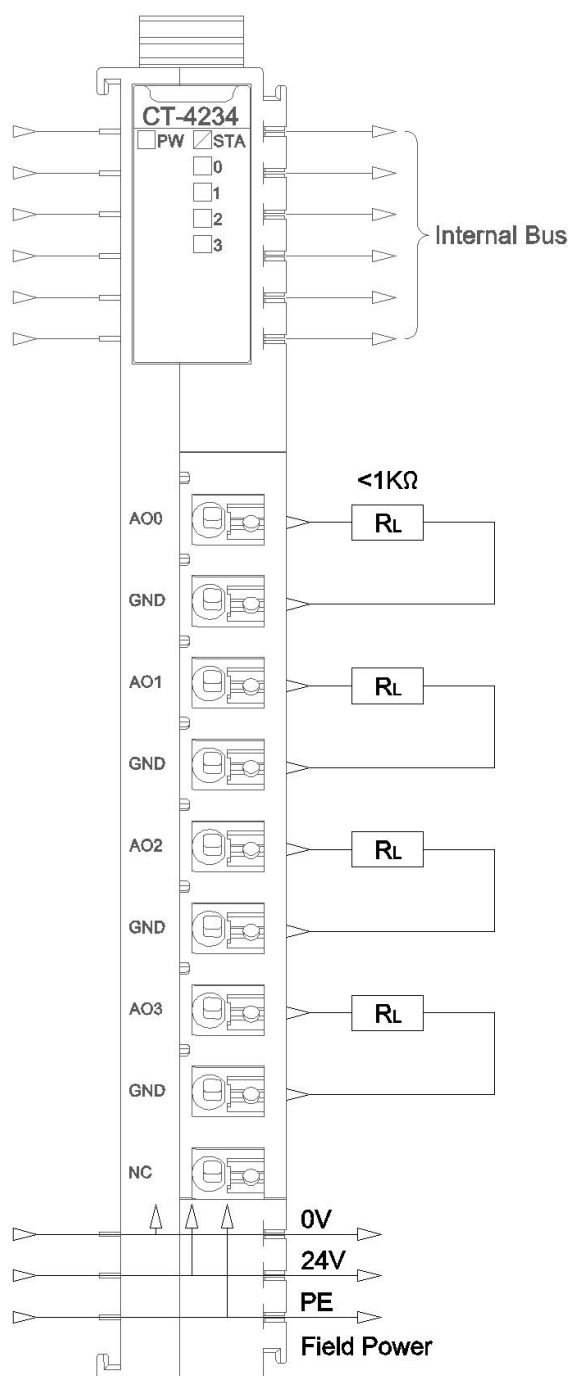
### 3.2 接线端子定义

端子序号	定义	说明
1	AO0	电流输出 CH0
2	GND	
3	AO1	电流输出 CH1
4	GND	
5	AO2	电流输出 CH2
6	GND	
7	AO3	电流输出 CH3
8	GND	
9	NC	未连接

冷压端子端接时，应严格按照相应的端接规范或要求进行端接和查看，并按对应的节点序号端接。导线推荐采用导线线芯大于  $0.2\text{mm}^2$ 、小于  $1\text{mm}^2$  的导线，冷压端子参数参考如下：



## 4 接线图



## 5 过程数据定义

输入数据								
Bit No	Bit 7	Bit 6	Bit 5	Bit 4	Bit 3	Bit 2	Bit 1	Bit 0
Byte 0	Reserved		Field Power Error (CH0-3)	DAC Communication Error (CH0-3)	Output Opening or Overload (CH3)	Output Opening or Overload (CH2)	Output Opening or Overload (CH1)	Output Opening or Overload (CH0)
输出数据								
Bit No	Bit 7	Bit 6	Bit 5	Bit 4	Bit 3	Bit 2	Bit 1	Bit 0
Byte 0	Analog Output Data(CH 0)							
Byte 1								
Byte 2	Analog Output Data(CH 1)							
Byte 3								
Byte 4	Analog Output Data(CH 2)							
Byte 5								
Byte 6	Analog Output Data(CH 3)							
Byte 7								

数据说明:

**Output Opening or Overload (CH0-3):** 电流输出诊断状态, 当对应输出通道开路或过载时该位置 1, 负载正常后自动清零。

0: 负载正常

1: 负载开路或过载

**DAC Communication Error(CH0-3):** DAC 转换器通讯错误, 现场电源未接通或 DAC、隔离器等损坏时, 将会出现此错误。

0: DAC 通讯正常

1: DAC 转换失败

**Field Power Error (CH0-3):** 现场电源没有供电时, 将会出现此错误。

0: 现场电源接入正常

1: 现场电源接入异常

**Analog Output Data(CH0-3):** 模拟量输出值, 16 位无符号整型。

## 5.1 过程数据定义（标准模式）

Analog Output Data(CT-4234) (0-20mA)			
电流(0-20mA)	十进制	十六进制	范围
21mA	32767	7FFF	上溢
	29031	7167	
21mA	29030	7166	超出上限
20mA+723.4nA	27649	6C01	
20mA	27648	6C00	额定范围
15mA	20736	5100	
723.4nA	1	1	
0 mA	0	0	
0 mA	-1	FFFF	下溢
	-32768	8000	

Analog Output Data(CT-4234) (4-20mA)			
电流(4-20mA)	十进制	十六进制	范围
21mA	32767	7FFF	上溢
	29377	72C1	
21mA	29376	72C0	超出上限
20mA+578.7nA	27649	6C01	
20 mA	27648	6C00	额定范围
16 mA	20736	5100	
4mA +578.7nA	1	1	
4mA	0	0	
3.9995mA	-1	FFFF	超出下限
3.6mA	-692	FD4C	
3.6mA	-693	FD4B	下溢
	-32768	8000	

## 5.2 过程数据定义（特殊模式）

Analog Output Data(CT-4234)			
电流(0-20mA)	电流(4-20mA)	十进制 16 位	十六进制 16 位
20 mA	20 mA	65535	0xFFFF
.	.	.	.
.	.	.	.
.	.	.	.
10 mA	12 mA	32767	0x7FFF
.	.	.	.
.	.	.	.
.	.	.	.
0 mA	4 mA	0	0x0000



## 6 配置参数定义

配置参数								
Bit No	Bit 7	Bit 6	Bit 5	Bit 4	Bit 3	Bit 2	Bit 1	Bit 0
Byte 0	Reserved						Range_Mode	16Bit Data Format
Byte 1	Reserved				Current Type CH3	Current Type CH2	Current Type CH1	Current Type CH0

数据说明:

**16Bit Data Format:** 模拟量数据存储格式。(默认值: 0)

0: A-B

1: B-A

**Range\_Mode:** 过程数据模式 (默认值: 标准模式)

标准模式: 西门子的过程数据定义相同

特殊模式: 硬件最大量程

**Current Type(CH0-3):** 输出的电流类型。(默认值: 1)

0: 0-20mA

1: 4-20mA

## A 尺寸图

