

CT-4158 8 通道电压输出 0~5/0~10/±5/±10VDC,16 位

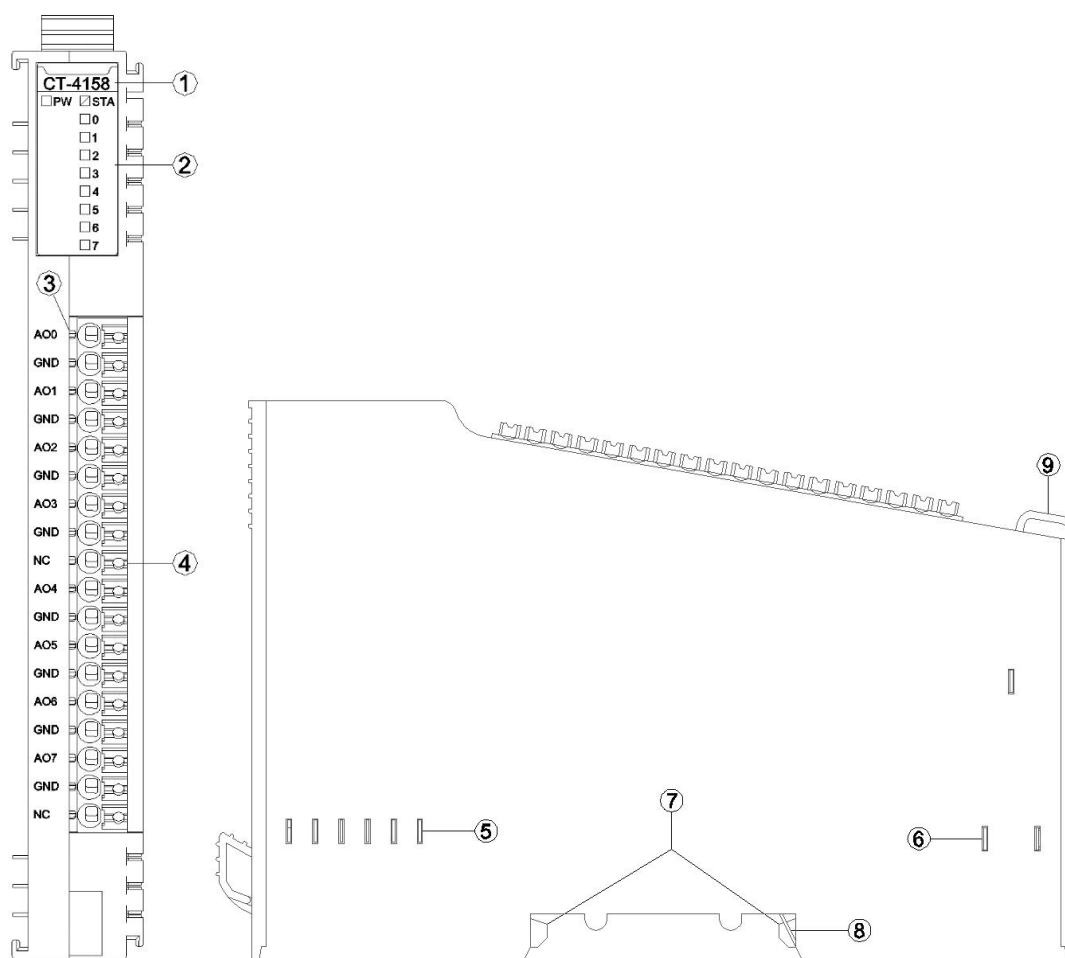
1 模块特点

- ◆ 模块支持 8 通道电压信号输出
- ◆ 输出范围：0~5VDC、0~10VDC、±5VDC、±10VDC，16 位分辨率
- ◆ 模块带有 8 个模拟量输出通道 LED 指示灯
- ◆ 模块输出信号为单端共地输出

2 技术参数

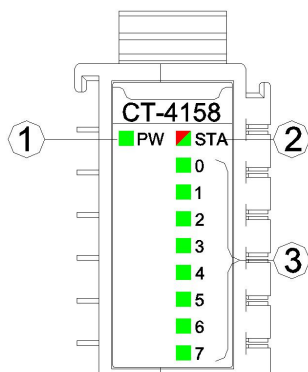
通用参数	
功率	Max.500 mA@5.0Vdc
隔离	I/O 至内部总线：电磁隔离(3KVrms)
现场电源	未使用
接线	I/O 接线：Max.1.0mm ² (AWG 17)
安装方式	35mm 导轨安装
尺寸	115*14*75mm
重量	65g
环境参数	
工作温度	-40~85℃
环境湿度	5%~95% RH(无冷凝)
防护等级	IP20
输出参数	
通道数	8 通道电压输出
指示灯	8 个通道输出指示灯
输出电压范围	0~5VDC、0~10VDC、±5VDC、±10VDC
负载电阻	>5kΩ
分辨率	16 位
准确度	±0.1%(满量程)@25℃ ±0.3(满量程)@-40~85℃
转换时间	1ms/所有通道
诊断	过温/过流状态监视
保护电流	20mA.
公共端	共地输出

3 硬件接口



- ① 模块型号
- ② 状态指示灯
- ③ (无)
- ④ 接线端子和标识
- ⑤ 内部总线
- ⑥ 现场电源
- ⑦ 卡扣
- ⑧ 接地弹片
- ⑨ 线束固定

3.1 LED 指示灯定义



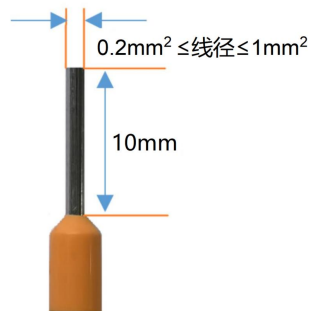
- ① 电源指示灯(绿色)
- ② 模块状态指示灯(红色/绿色)
- ③ 输出通道指示灯(绿色)

PW 电源指示灯	含义
亮	内部总线供电正常
灭	内部总线供电异常
STA 模块状态指示灯	含义
绿色慢闪(2.5Hz)	模块内部总线未启动
红色慢闪(2.5Hz)	模块内部总线离线
绿色常亮	模块工作正常
红绿交替闪烁(2.5Hz)	当前状态为升级模式
红绿交替闪烁(10Hz)	正在进行固件升级
红色闪 2 次	模块异常软重启标志
0-7 通道指示灯	含义
亮	输出值不为 0
灭	输出值为 0

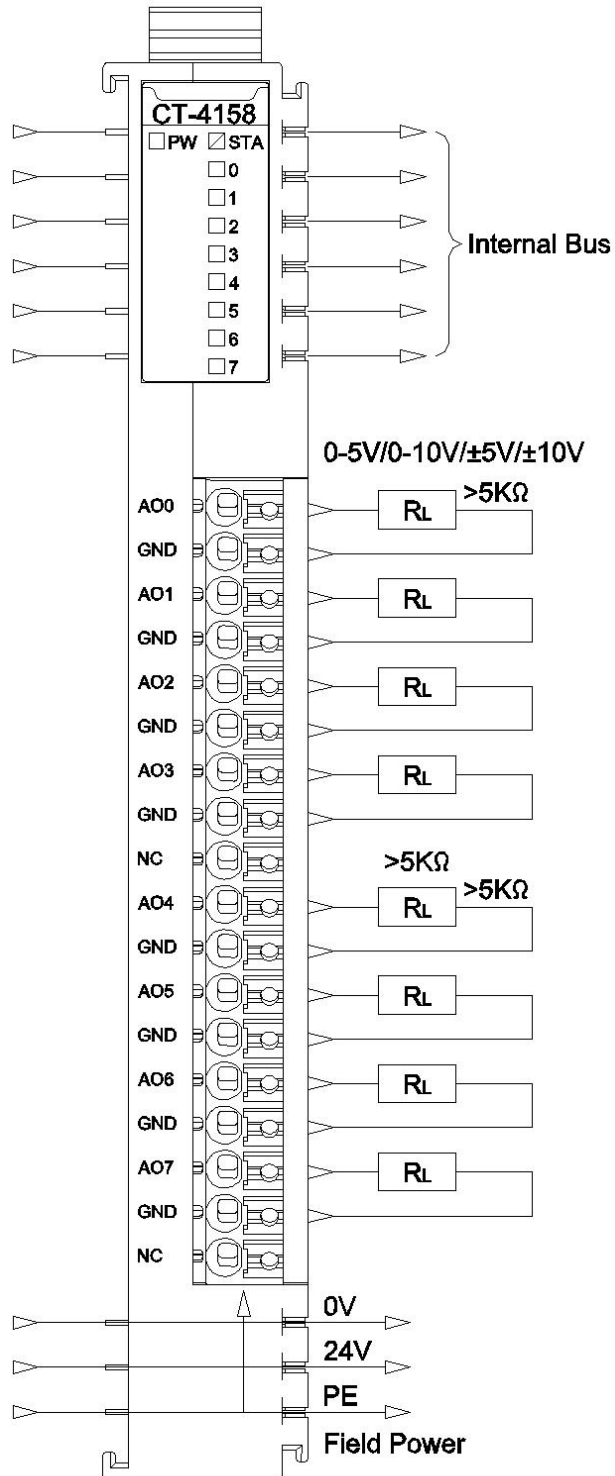
3.2 接线端子定义

端子序号	定义	说明
1	AO0	信号输出 CH0
2	GND	
3	AO1	信号输出 CH1
4	GND	
5	AO2	信号输出 CH2
6	GND	
7	AO3	信号输出 CH3
8	GND	
9	NC	未连接
10	AO4	信号输出 CH4
11	GND	
12	AO5	信号输出 CH5
13	GND	
14	AO6	信号输出 CH6
15	GND	
16	AO7	信号输出 CH7
17	GND	
18	NC	未连接

冷压端子端接时，应严格按照相应的端接规范或要求进行端接和查看，并按对应的节点序号端接。导线推荐采用导线线芯大于 0.2mm^2 、小于 1mm^2 的导线，冷压端子参数参考如下：



4 接线图



5 过程数据定义

输入数据								
Bit No	Bit 7	Bit 6	Bit 5	Bit 4	Bit 3	Bit 2	Bit 1	Bit 0
Byte 0	Reserved							Overtem prature
输出数据								
Bit No	Bit 7	Bit 6	Bit 5	Bit 4	Bit 3	Bit 2	Bit 1	Bit 0
Byte 0	Analog Output Data(CH 0)							
Byte 1								
Byte 2	Analog Output Data(CH 1)							
Byte 3								
Byte 4	Analog Output Data(CH 2)							
Byte 5								
Byte 6	Analog Output Data(CH 3)							
Byte 7								
Byte 8	Analog Output Data(CH 4)							
Byte 9								
Byte 10	Analog Output Data(CH 5)							
Byte 11								
Byte 12	Analog Output Data(CH 6)							
Byte 13								
Byte 14	Analog Output Data(CH 7)							
Byte 15								

5.1 过程数据定义(标准模式)

数据说明:

Analog Output Data (CH0-7): 电压输出数据值。

单极性 0-5V/0-10V 输出数据值

Analog Output Data(CT-4158) (0-5V/0-10V)			
电压(0-5V)	电压(0-10V)	十进制	十六进制
5	10	27648	0x6C00
.	.	.	.
.	.	.	.
2.5	5	13824	0x3600
.	.	.	.
.	.	.	.
0	0	0	0x0000

双极性 ±5V/±10V 输出数据值

Analog Output Data(CT-4158) (±5V/±10V)			
电压(±5V)	电压(±10V)	十进制	十六进制
5	10	27648	0x6C00
.	.	.	.
.	.	.	.
2.5	5	13824	0x3600
.	.	.	.
.	.	.	.
0	0	0	0x0000
.	.	.	.
.	.	.	.
-2.5	-5	-13824	0xCA00
.	.	.	.
.	.	.	.
-5	-10	-27648	0x9400

5.2 过程数据定义(特殊模式)

数据说明:

Analog Output Data (CH0-7): 电压输出数据值。

单极性 0-5V/0-10V 输出数据值

Analog Output Data(CT-4158) (0-5V/0-10V)			
电压(0-5V)	电压(0-10V)	十进制	十六进制
5	10	65535	0xFFFF
.	.	.	.
.	.	.	.
2.5	5	32767	0x7FFF
.	.	.	.
.	.	.	.
0	0	0	0x0000

双极性 ±5V/±10V 输出数据值

Analog Output Data(CT-4158) (±5V/±10V)			
电压(±5V)	电压(±10V)	十进制	十六进制
5	10	32767	0x7FFF
.	.	.	.
.	.	.	.
2.5	5	16383	0x3FFF
.	.	.	.
.	.	.	.
0	0	0	0x0000
.	.	.	.
.	.	.	.
-2.5	-5	-16384	0xC000
.	.	.	.
.	.	.	.
-5	-10	-32768	0x8000

6 配置参数定义

配置参数								
Bit No	Bit 7	Bit 6	Bit 5	Bit 4	Bit 3	Bit 2	Bit 1	Bit 0
Byte 0	Reserved						Range_Mode	16Bit Data Format
Byte 1	Voltage Type(CH 1)			Voltage Type(CH 0)				
Byte 2	Voltage Type(CH 3)			Voltage Type(CH 2)				
Byte 3	Voltage Type(CH 5)			Voltage Type(CH 4)				
Byte 4	Voltage Type(CH 7)			Voltage Type(CH 6)				

数据说明:

16Bit Data Format: 16 位数据字节传输顺序。(默认值:A_B)

A_B: 大端格式传输

B_A: 小端格式传输

Range_Mode: 过程数据模式 (默认值: 标准模式)

标准模式: 西门子的过程数据定义相同

特殊模式: 硬件最大量程

Voltage Type(CH 0-7): 输出电压类型。(默认值:0~10Vdc)

Disable: 禁止输出。

0~5Vdc: 0~5V 直流输出。

0~10Vdc: 0~10V 直流输出。

-5~5Vdc: -5~5V 直流输出。

-10~10Vdc: -10~10V 直流输出。

A 尺寸图

