

CT-7100 现场电源扩展模块 8A（无需组态）

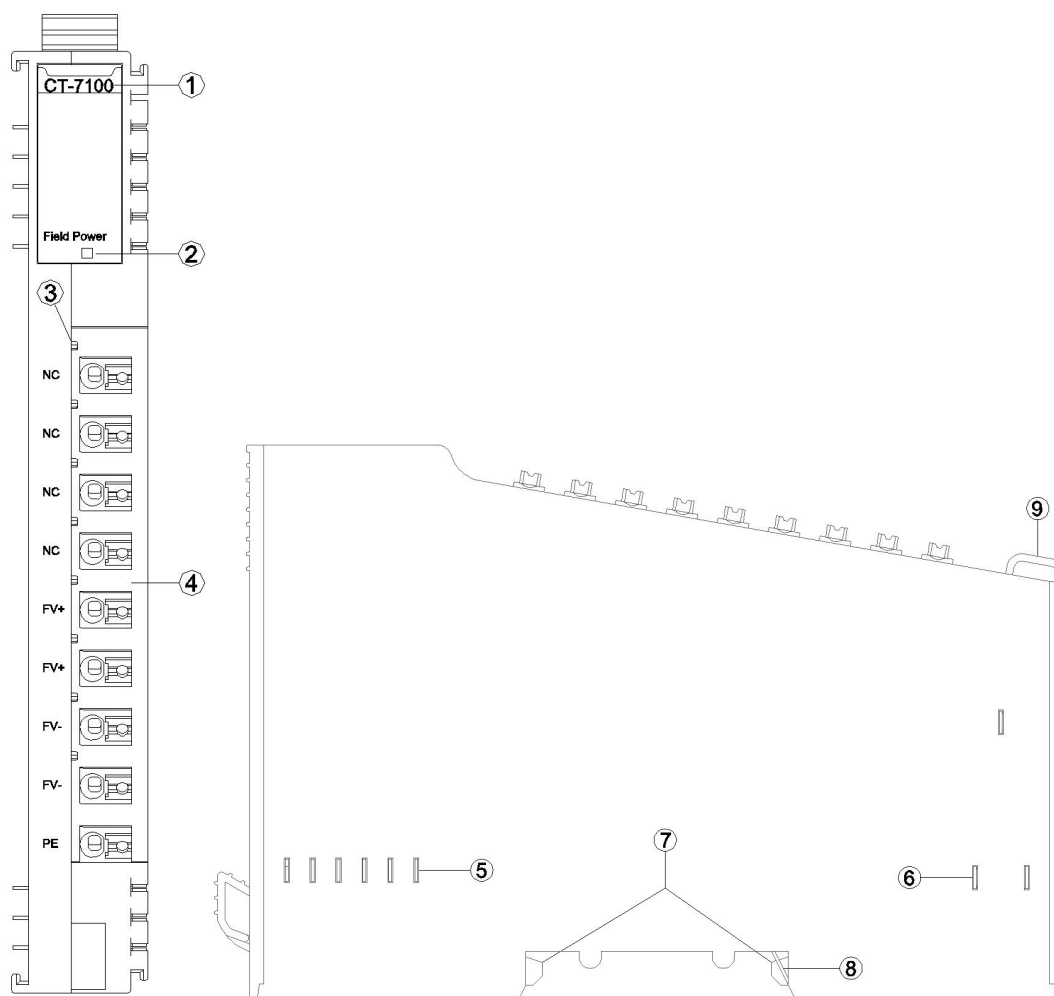
1 模块特点

- ◆ 现场电源扩展
- ◆ 现场电源扩展 8A 电流
- ◆ 无需组态，不占用槽位数

2 技术参数

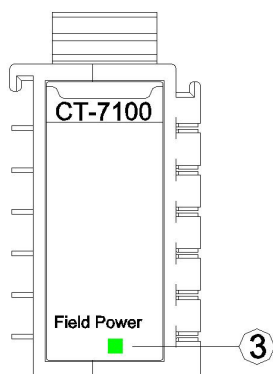
通用参数	
现场电源	供电：22~28V（标称 24VDC） 保护：防反接保护
现场电源电流	最大 DC 8A
环境参数	
工作温度	-40~85℃
环境湿度	5%~95% RH(无冷凝)
防护等级	IP20

3 硬件接口



- ① 模块型号
- ② 状态指示灯
- ③ (无)
- ④ 接线端子和标识
- ⑤ 内部总线
- ⑥ 现场电源
- ⑦ 卡扣
- ⑧ 接地弹片
- ⑨ 线束固定

3.1 LED 指示灯定义



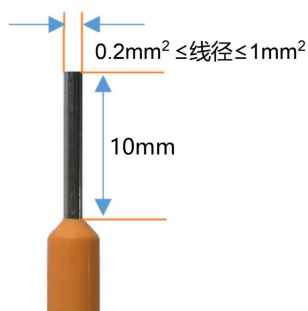
③ 现场电源指示灯(绿色)

Field Power 现场电源指示灯(红色)	含义
亮	现场电源供电正常
灭	现场电源供电异常

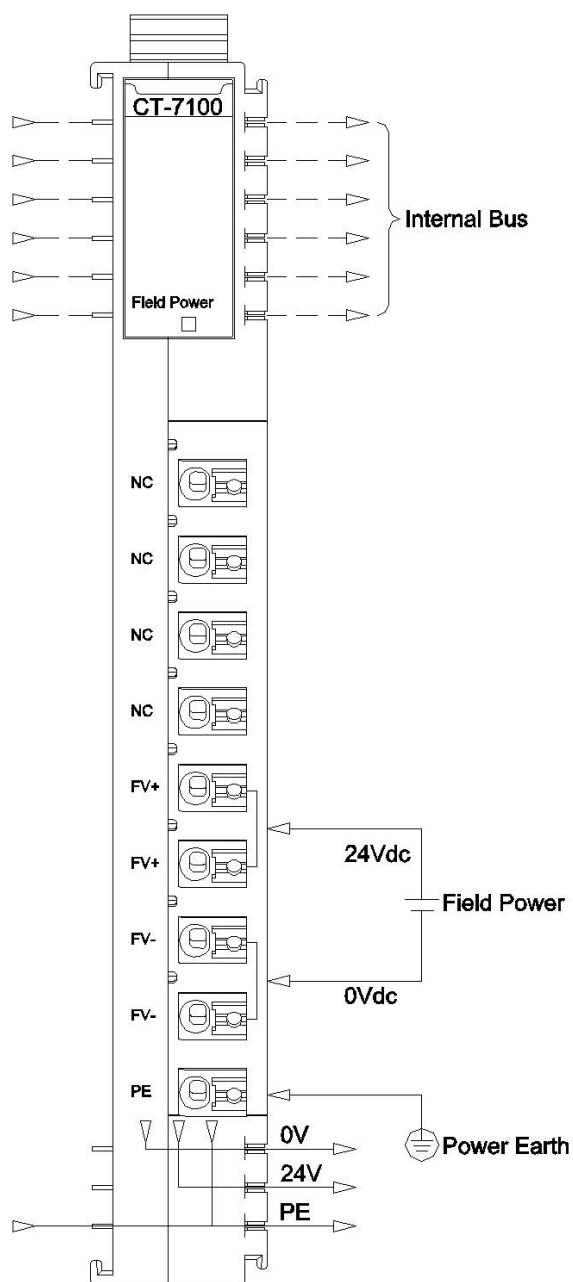
3.2 接线端子定义

端子序号	定义	说明
1	NC	空闲
2	NC	
3	NC	
4	NC	
5	FV+	现场电源正极
6	FV+	
7	FV-	现场电源负极
8	FV-	
9	PE	系统接地

冷压端子端接时，应严格按照相应的端接规范或要求进行端接和查看，并按对应的节点序号端接。导线推荐采用导线线芯大于 0.2mm^2 、小于 1mm^2 的导线，冷压端子参数参考如下：



4 接线图



5 过程数据定义

无过程数据。

6 配置参数定义

无配置参数。

A 尺寸图

