

CT-5721 总线扩展从站模块

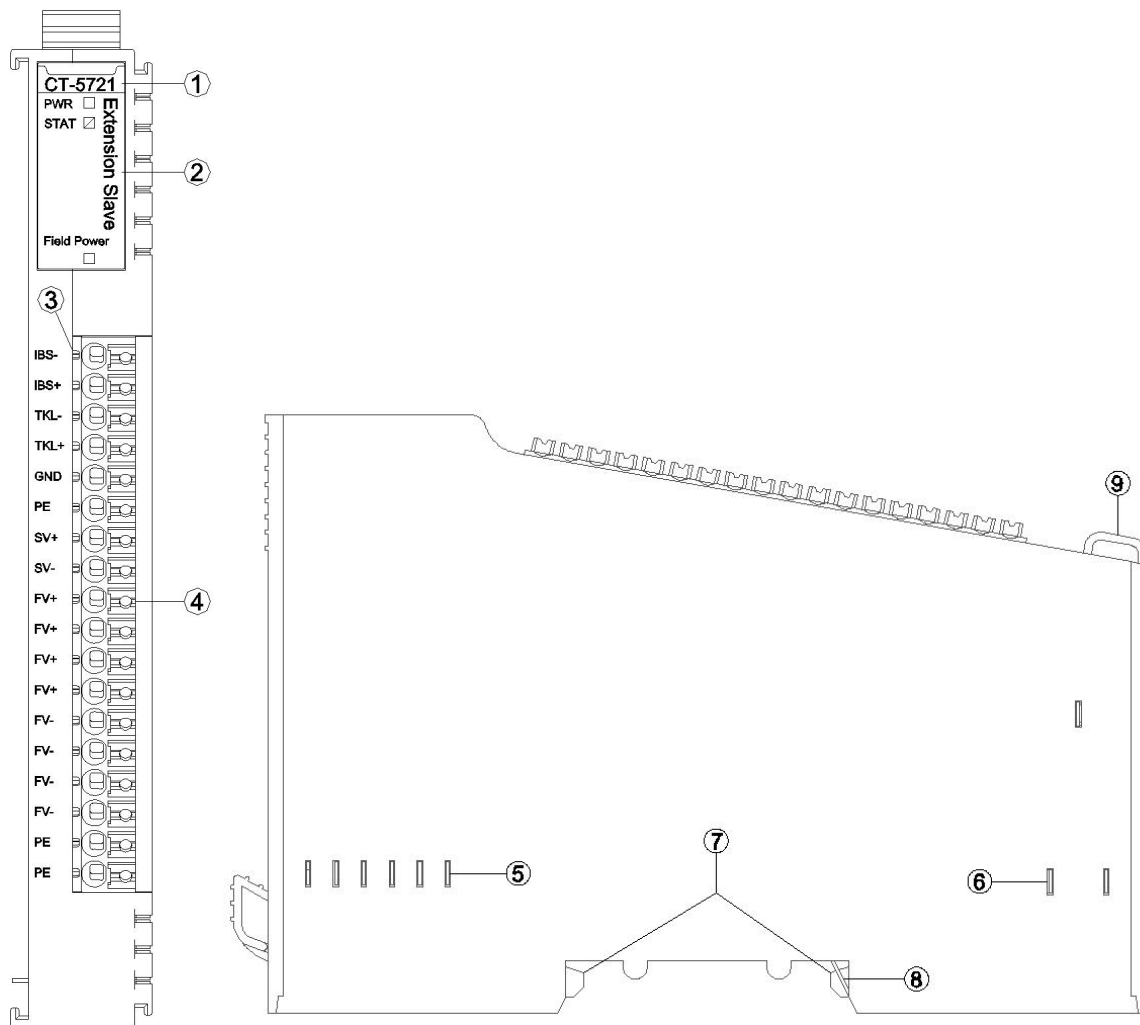
1 模块描述

总线扩展从站模块用于扩展总线使用。总线扩展从站模块无过程数据及配置参数。

2 技术参数

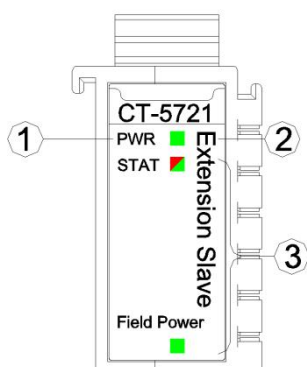
通用参数	
功率	Max.20mA@5.0Vdc
安装方式	35mm 导轨安装
尺寸	115*14*75mm
重量	65g
系统电源	供电：9~36VDC（标称 24VDC） 保护：过流保护，防反接保护
内部总线供电电流	Max: 2.5A@5VDC
隔离	系统电源到现场电源：隔离
现场电源	供电：22~28V（标称 24VDC） 保护：防反接保护
现场电源电流	最大 DC 8A
环境参数	
工作温度	-40~85℃
环境湿度	5%~95% RH(无冷凝)
防护等级	IP20
总线参数	
总线扩展间距	不大于 8 米
扩展站数	不多余 5 个站

3 硬件接口



- ① 模块型号
- ② 状态指示灯
- ③ 通道指示灯（无）
- ④ 接线端子和标识
- ⑤ 内部总线
- ⑥ 现场电源
- ⑦ 卡扣
- ⑧ 接地弹片
- ⑨ 线束固定

3.1 LED 指示灯定义

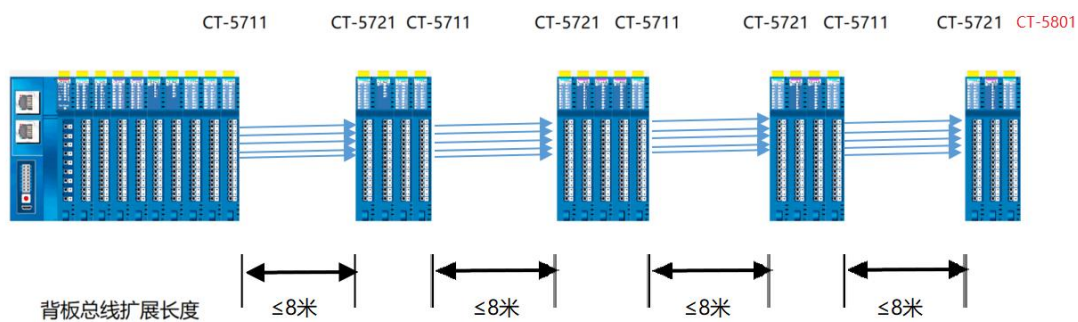


- ① 系统电源指示灯(绿色)
- ② 总线状态指示灯(红色/绿色)

PWR 电源指示灯(红色)	含义
亮	系统电源供电正常
灭	系统电源供电异常
STAT 总线状态指示灯(红色/绿色)	含义
绿色慢闪(2.5Hz)	模块内部总线未启动
红色慢闪(2.5Hz)	模块内部总线离线
绿色常亮	模块工作正常
红绿交替闪烁(2.5Hz)	当前状态为升级模式
红绿交替闪烁(10Hz)	正在进行固件升级
红色闪 2 次	模块异常已软重启

4 总线扩展拓扑图

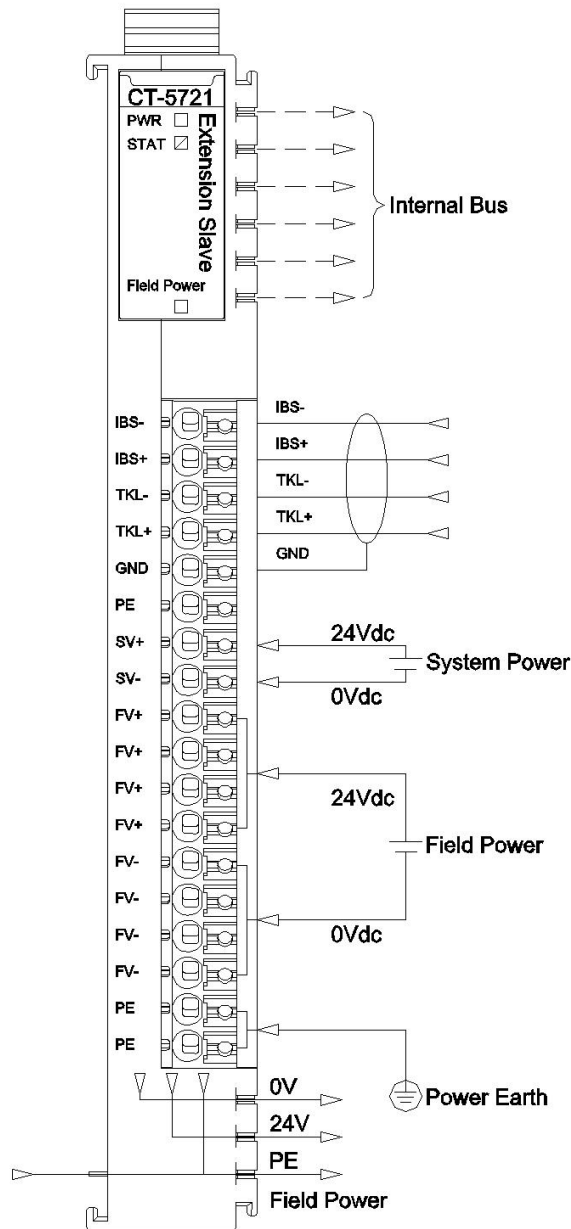
背板总线扩展长度间距不大于 8 米，IO 模块扩展数据小于 32 个，且必须配一个终端模块 CT-5801。



扩展IO模块数量小于32个.

5 接线图

总线扩展线缆需要 5 芯屏蔽线，IBS-和 IBS+、TKL-和 TKL+都必须使用双绞线，GND 屏蔽层接线，PE 保证可靠接地，总线扩展线缆的间距长度不应超过 8 米。



A 尺寸图

