

CT-5711 总线扩展主站模块

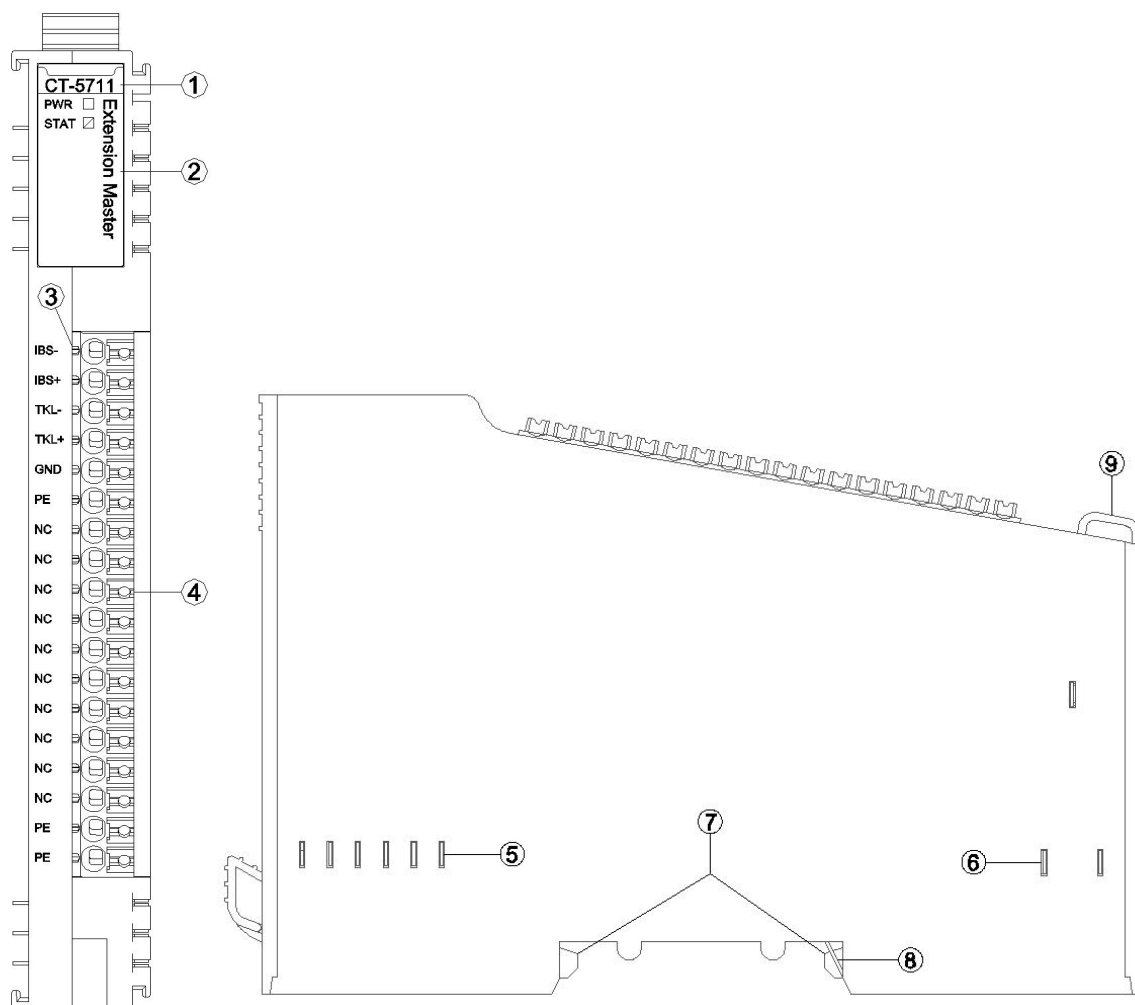
1 模块描述

总线扩展主站模块用于扩展总线使用。总线扩展主站模块无过程数据及配置参数。

2 技术参数

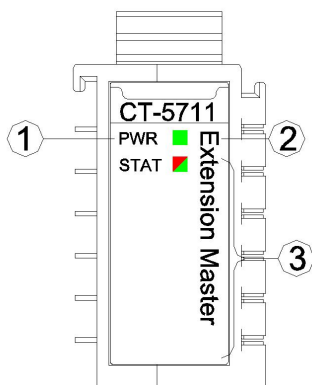
| 通用参数 | |
|--------|-----------------|
| 功率 | Max.20mA@5.0Vdc |
| 安装方式 | 35mm 导轨安装 |
| 尺寸 | 115*14*75mm |
| 重量 | 65g |
| 环境参数 | |
| 工作温度 | -40~85℃ |
| 环境湿度 | 5%~95% RH(无冷凝) |
| 防护等级 | IP20 |
| 总线参数 | |
| 总线扩展间距 | 不大于 8 米 |
| 扩展站数 | 不多余 5 个站 |

3 硬件接口



- ① 模块型号
- ② 状态指示灯
- ③ 通道指示灯（无）
- ④ 接线端子和标识
- ⑤ 内部总线
- ⑥ 现场电源（无）
- ⑦ 卡扣
- ⑧ 接地弹片
- ⑨ 线束固定

3.1 LED 指示灯定义

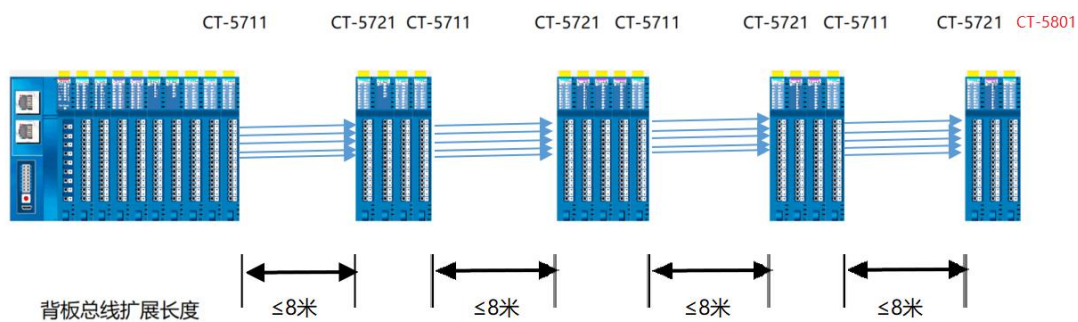


- ① 系统电源指示灯(绿色)
- ② 总线状态指示灯(红色/绿色)

| PWR 电源指示灯(红色) | 含义 |
|---------------------|-----------|
| 亮 | 系统电源供电正常 |
| 灭 | 系统电源供电异常 |
| STAT 总线状态指示灯(红色/绿色) | 含义 |
| 绿色慢闪(2.5Hz) | 模块内部总线未启动 |
| 红色慢闪(2.5Hz) | 模块内部总线离线 |
| 绿色常亮 | 模块工作正常 |
| 红绿交替闪烁(2.5Hz) | 当前状态为升级模式 |
| 红绿交替闪烁(10Hz) | 正在进行固件升级 |
| 红色闪 2 次 | 模块异常已软重启 |

3 总线扩展拓扑图

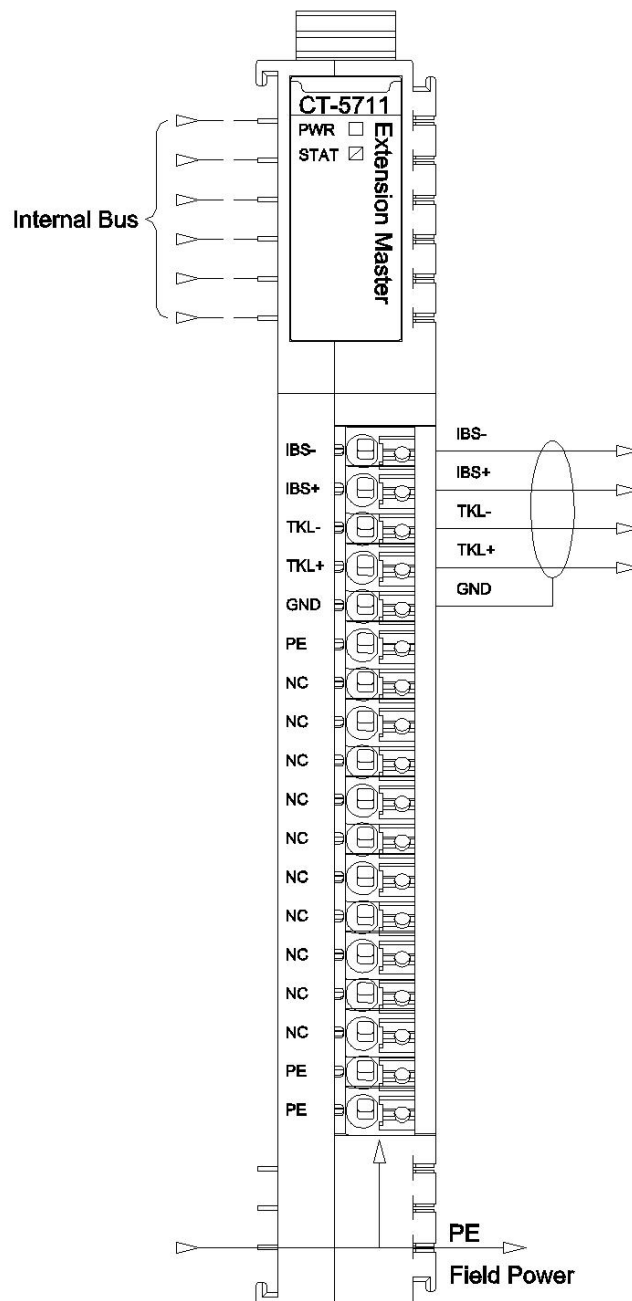
背板总线扩展长度间距不大于 8 米，IO 模块扩展数据小于 32 个，且必须配一个终端模块 CT-5801。



扩展IO模块数量小于32个.

5 接线图

总线扩展线缆需要 5 芯屏蔽线，IBS-和 IBS+、TKL-和 TKL+都必须使用双绞线，GND 屏蔽层接线，PE 保证可靠接地，总线扩展线缆的间距长度不应超过 8 米。



A 尺寸图

