

BT-5121 1 通道编码器/SSI 输入

1 模块特点

- ◆ 模块支持 1 通道 SSI 编码器输入。
- ◆ 每个编码器通道支持 SSI 绝对值编码器信号输入。
- ◆ 每个编码器通道支持 4 个数字量信号输入，输入 24Vdc，支持漏型、源型输入，4 个通道共用公共端。
- ◆ 每个编码器通道支持 1 个数字量输出信号，输出电压 24Vdc。
- ◆ 模块内部总线和现场输入采用光耦隔离。
- ◆ 模块支持的最大时钟频率为 2MHz。
- ◆ 模块支持液晶显示模块基本信息及其通道指示显示参数等
- ◆ 编码器读取间隔时间可设置。
- ◆ 数据位长度及起始位和结束位位置可设置。

2 技术参数

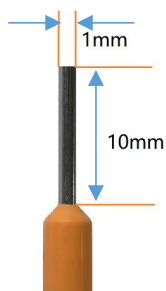
通用参数	
功率	Max. 60mA@5.0Vdc
隔离	I/O 至内部总线: 磁隔离(3KVrms)
现场电源	标称电压: 24Vdc, 输入范围: 20~28Vdc
接线	I/O 接线: Max. 1.5mm ² (AWG 16)
安装方式	35mm 导轨安装
尺寸	115*14*75mm
重量	65g
环境参数	
工作温度	-30~75℃
环境湿度	5%-95%无冷凝
防护等级	IP20
输入参数	
通道数	1 通道编码器
编码器信号类型	差分信号, 5V
数据帧长度	10-40 位
位置值长度	最大 32 位
位置值格式	支持格雷码或二进制
位置值 LSB/MSB	可设置
SSI 编码器时钟频率	≤2MHz
DI 开启电压	Min. 5Vdc to Max. 28Vdc
DI 关闭电压	Max. 2.7Vdc
DI 开启电流	Max. 5mA/通道@28V
DI 输入阻抗	>10.0kΩ
DI 输入延时	OFF to ON :Max. 3ms ON to OFF :Max. 2ms
DO 输出电压	5V, 范围±10%
DO 输出电流	Max. 500mA
DO 输出漏电流	Max. 5uA

3 接线端子定义

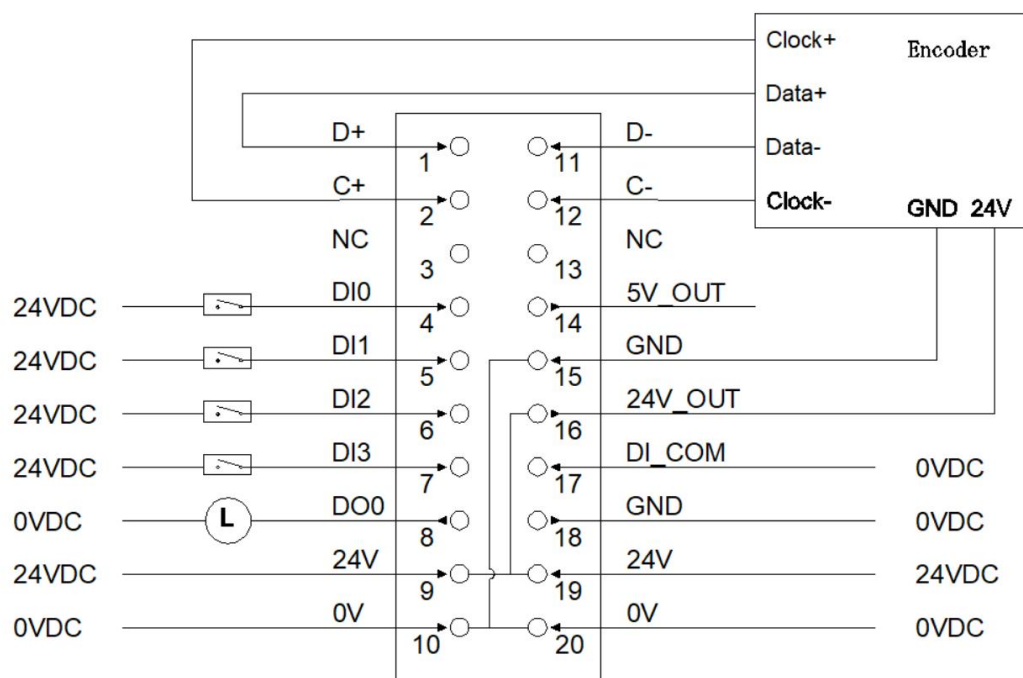
模块接线采用 20Pin 3.5mm 间距弹簧接线端子，端子定义如下：

说明	端子序号	符号	符号	端子序号	说明
外接编码器	1	D+	D-	11	外接编码器
	2	C+	C-	12	
	3			13	
DI 输入 0	4	DI0	5V	14	编码器供电
DI 输入 1	5	DI1	GND	15	
DI 输入 2	6	DI2	24V	16	
DI 输入 3	7	DI3	DI_COM	17	DI 输入公共端
DO 输出	8	DO0	GND	18	DO 输出 0V 端
外部供电 24VDC	9	24V	24V	19	外部供电 24VDC
外部供电 0VDC	10	0V	0V	20	外部供电 0VDC

推荐采用线芯小于 1mm² 的线缆，冷压端子参数参考如下：



4 接线图



5 过程数据定义

< 2 Analog Input(SSl Encoder) >子模块过程数据定义

输入数据								
Bit No	Bit 7	Bit 6	Bit 5	Bit 4	Bit 3	Bit 2	Bit 1	Bit 0
Byte 0	Reserved	Encoder Count DOWN Ch#0	Encoder Count UP Ch#0	DI3 Ch#0	DI2 Ch#0	DI1 Ch#0	DI0 Ch#0	Data Line Status Ch#0
Byte 1	Reserved							
Byte 2	Counter value Ch#0							
Byte 3								
Byte 4								
Byte 5								
Byte 6	Capture value Ch#0							
Byte 7								
Byte 8								
Byte 9								
输出数据								
Bit No	Bit 7	Bit 6	Bit 5	Bit 4	Bit 3	Bit 2	Bit 1	Bit 0
Byte 0	Reserved							DO Ch#0
Byte 1	Reserved							

数据说明:

Data Line Status Ch#(0): 对应通道的 Data 数据线在空闲时的状态（正常情况下空闲数据为高电平，若该数据为 0 表示输入信号极性反向，需交换信输入信号线极性）。

0: 空闲时数据线电平为低

1: 空闲时数据线电平为高

DI(0-3) Ch#(0): 当对应通道输入信号有效时，该位置 1，输入无效时为 0。

0: 输入信号无效

1: 输入信号有效

Encoder Count UP Ch#(0): 编码器向上计数，正向旋转标志。

Encoder Count DOWN Ch#(0): 编码器向下计数，反向旋转标志。

Counter Value Ch#(0): 脉冲计数值，32 位有符号整数，溢出后自动清零。

Capture value Ch#(0): 脉冲捕获值，32 位有符号整数，当 DI 被设置成捕获功能时，在选定的边沿将会把脉冲计数值捕获到脉冲捕获值中。

DO Ch#(0): 当对应通道输出信号有效时，该位置 1，输出无效时为 0。

0: 输出信号无效

1: 输出信号有效

6 配置参数定义

<2 Analog Input(SSl Encoder)>子模块配置参数定义

配置参数								
Bit No	Bit 7	Bit 6	Bit 5	Bit 4	Bit 3	Bit 2	Bit 1	Bit 0
Byte 0	Reserved				16Bit Data Format	16Bit Data Format	32Bit Data Format	
Byte 1	Reserved		Frame Bit Length Ch#0					
Byte 2	Reserved				SSI CLK Frequency Ch#0			
Byte 3	SSI Interval Time Ch#0							
Byte 4								
Byte 5	Reserved							Gray Conversion Ch#0
Byte 6	Reserved		LSB Bit of Position Value Ch#0					
Byte 7	Reserved		MSB Bit of Position Value Ch#0					
Byte 8	Reserved							Counter Storage Ch#0
Byte 9	Reserved							DIO Function Selection Ch#0
Byte 10	Reserved						Capture Mode Ch#0	
Byte 11	Reserved							
...								
Byte 30								

数据说明:

32Bit Data Format: 通道计数值的字节传输顺序。(默认值: 0)

- 0: AB-CD
- 1: BA-DC
- 2: CD-AB
- 3: DC-BA

16Bit Data Format: 通道状态的字节传输顺序。(默认值: 0)

- 0: A-B
- 1: B-A

Storage Function: 存储功能是否支持, 只读属性, 上传设备参数时此值为模

块的实际值。

0: 不支持存储

1: 支持存储

Frame Bit Length Ch#(0): 编码器 SSI 帧长度。（默认值：13）取值范围 10~40。

SSI CLK Frequency Ch#(0): 读取数据时的时钟频率。（默认值：0）

0:125KHz

1: 250KHz

2: 500KH

3: 1.0MHz

4: 1.5MHz

5: 2.0MHz

SSI Interval Time Ch#(0): 间隔时间（单位 100us）可设置范围 1~65535。
（默认 10）

Gray Conversion Ch#(0): 格雷码转换使能（默认：1）

0: 禁止

1: 使能

LSB Bit of Position Ch#(0): 位置值的 LSB 位号，取值范围 0~39（默认值：0）

MSB Bit of Position Ch#(0): 位置值的 MSB 位号 取值范围 1~40（默认值：12）

Counter Storage Ch#(0): 存储使能，当存储功能使能时 IO 模块将实时保存计数值到非易失性存储器中，下一次上电时加载最后一次保存的计数值。（默认值：1）

0: 禁止

1: 使能

DI0 Function Selection Ch#(0): DI0 功能选择（默认值：0）

0: 正常 DI 功能

1: 脉冲捕获功能

Capture Mode Ch#(0): 捕获模式（默认值：0）

- 0: 上升沿捕获
- 1: 下降捕获
- 2: 双边沿捕获

7 液晶显示界面

32 通道液晶显示：



说明：该模块信息显示总共为 3 页，每一页的第一行第一个数字表示该模块的插槽号，后面显示的是模块型号，第一页主要显示通道状态，信息提示，及其模块类型等信息，第二页主要显示编码器通道的计数值及其捕获值，第三页显示软件版本信息。

第一页：显示通道状态及其模块类型等信息

第 1 行显示的是该模块所处的插槽号（1）及其模块型号名称（BT-5121）。

第 2 行显示的是该模块的类型（1Encoder）

第 4 行是通道显示提示，有显示对应指示对应通道，无状态时显示为 “-”
从右到左显示，

1、例如有状态时显示：

DUOI^1

‘1’ 表示编码器通道号，‘^’ 表示空闲时数据输入为高电平，‘I’ 表示 DIO 输入状态高电平，‘0’ 表示 D0 输出状态高电平，‘U’ 表示编码器正向旋转，‘D’ 表示编码器正向旋转。

2、例如无状态时显示为：

-----1

从右往左依次表示，通道号，表示空闲时数据输入为高电平 DI0 输入状态无效，DO 输出状态无效，编码器静止或者反转，编码器静止或者正转。

第 6 行为四个 DI 输入状态：

四个通道都有输入显示为 “ 3210 ”

四个通道都无输入显示为 “ ---- ”

加入通讯板与主站通讯连接后再断开之后，应用层断开连接，执行故障输出之后，第 4 行内和第 6 行状态显示这两行显示为：

__fault_

__fault_

第 8 行显示的为该模块现场电源供应情况。有接入现场电源显示为 “ POWER OK ”，未接入现场电源时，显示的是 “ NO 24Vdc ”

第二页：显示编码器通道计数值及其模块类型等信息

1、第 5 行和第 7 行分别显示的为编码器的计数值及其捕获值。

第三页：显示软件版本信息

第 1 行显示的是该模块所处的插槽号（1），及其模块型号名称（BT-5121）

第 3 行和第 4 行显示的是该模块的 IAP 版本信息（V1.04）

第 6 行和第 7 行显示的是该模块的 APP 版本信息（V1.00）

64 通道液晶显示：



第一页（64 通道液晶）



第二页（64 通道液晶）

说明：该模块信息显示总共为 2 页，每一页的第一行第一个数字表示该模块

的插槽号，后面显示的是模块型号，模块类型，第一页主要显示通道状态，信息提示，两个编码器通道的计数值捕获值，及其模块类型等信息，第二页主要显示软件版本信息。

第一页：通道状态及其模块类型等信息

第 1 行显示模块所在槽位、模块型号及类型

第 3 行显示的是通道状态

1、例如有状态时显示：

3210 DUOI^1

‘1’表示编码器通道号，‘^’表示空闲时数据输入为高电平，‘I’表示 DI0 输入状态高电平，‘0’表示 DO 输出状态高电平，‘U’表示编码器正向旋转，‘D’表示编码器正向旋转。再往左边“3210”表示 4 个 DI 有输入

2、例如无状态时显示：

---- -1

从右往左依次表示，通道号，表示空闲时数据输入为高电平 DI 输入状态无效，DO 输出状态无效，编码器静止或者反转，编码器静止或者正转。再往左边“----”表示 4 个 DI 无输入

3、加入通讯板与主站通讯连接后再断开之后，应用层断开连接，执行故障输出之后，状态显示行显示为：

__fault__ __fault__

第 4 行显示的为该模块现场电源供应情况。有接入现场电源显示为“POWER OK”，未接入现场电源时，显示的是“NO 24Vdc”

第 5 行到第 6 行显示的计数值和捕获值。

第二页：显示软件版本信息

第 1 行显示的是该模块所处的插槽号（4），及其模块型号名称（BT-5121），及其模块类型（IEncoder）

第 4 行显示的是该模块的 IAP 版本信息（V1.04）

第 6 行显示的是该模块的 APP 版本信息（V1.00）