

BT-222F 16 通道数字量输出/24VDC/源型

1 模块特点

- ◆ 模块支持 16 通道数字量输出，输出高电平有效，输出 24VDC。
- ◆ 模块可驱动现场设备（继电器、电磁阀等）。
- ◆ 模块内部总线和现场输出采用光耦隔离。
- ◆ 模块具备热关断以及过流保护功能。
- ◆ 模块支持短路保护和过载保护提示功能到对应通道。
- ◆ 模块支持液晶显示模块基本信息及其通道指示显示参数等
- ◆ 模块支持应用层断开连接之后执行故障输出处理功能

2 技术参数

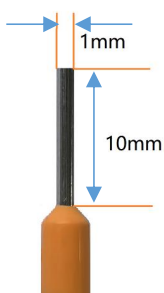
通用参数	
功率	Max. 175mA@5.0Vdc
隔离	I/O 至内部总线：光耦隔离 (3KVrms)
现场电源	标称电压：24Vdc 输入范围：22~28Vdc
接线	I/O 接线：Max. 1mm ² (AWG 18)
环境参数	
工作温度	-30~75℃
环境湿度	5%-95%无冷凝
防护等级	IP20
输出参数	
通道数	16 通道源型输出
额定电流	典型值：700mA
漏电流	最大值：5uA
输出阻抗	<120mΩ
输出延时	OFF to ON :Max. 100us ON to OFF :Max. 100us
保护功能	过温度关断：典型值 130℃ 过电流保护：典型值 1.3A 短路保护支持

3 接线端子定义

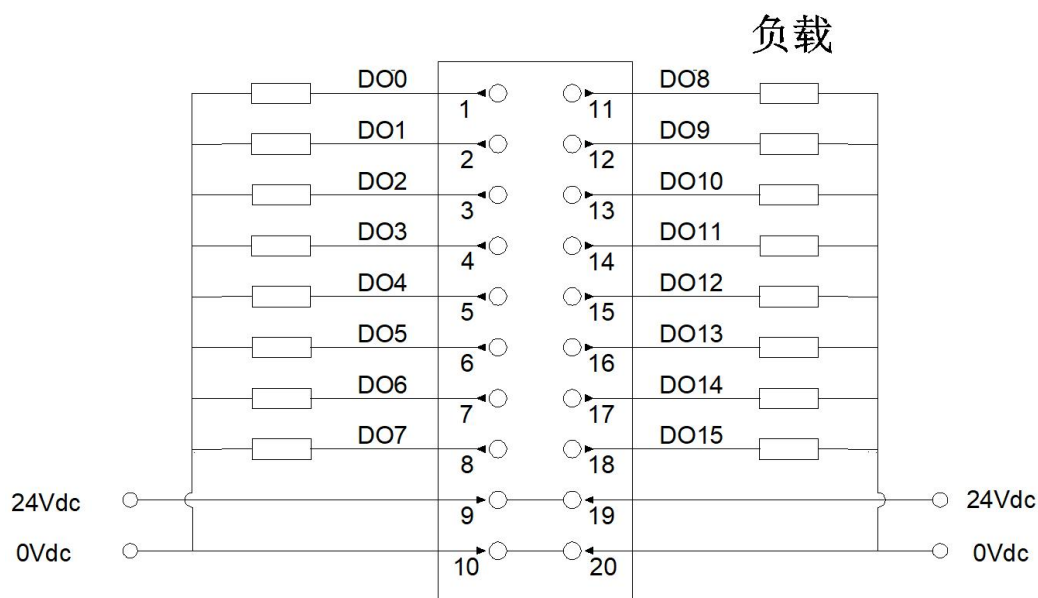
模块接线采用 20Pin 3.5mm 间距弹簧接线端子，端子定义如下：

说明	端子序号	符号	符号	端子序号	说明
信号输出	1	D00	D08	11	信号输出
	2	D01	D09	12	
	3	D02	D010	13	
	4	D03	D011	14	
	5	D04	D012	15	
	6	D05	D013	16	
	7	D06	D014	17	
	8	D07	D015	18	
电源	9	24V	24V	19	电源
	10	0V	0V	20	

推荐采用线芯小于 1mm² 的线缆，冷压端子参数参考如下：



4 接线图



注：9号19号端子内部短接，

10号20号端子内部短接。

5 过程数据定义

输出数据								
Bit No	Bit 7	Bit 6	Bit 5	Bit 4	Bit 3	Bit 2	Bit 1	Bit 0
Byte 0	DO Ch#7	DO Ch#6	DO Ch#5	DO Ch#4	DO Ch#3	DO Ch#2	DO Ch#1	DO Ch#0
Byte 1	DO Ch#15	DO Ch#14	DO Ch#13	DO Ch#12	DO Ch#11	DO Ch#10	DO Ch#9	DO Ch#8

数据说明：

DO Ch#(0-15): 当该位为 1 时，对应通道输出信号有效，输出为高电平，为 0 时输出无效。

0: 输出信号无效

1: 输出信号有效

6 配置参数定义

配置参数								
Bit No	Bit 7	Bit 6	Bit 5	Bit 4	Bit 3	Bit 2	Bit 1	Bit 0
Byte 0	Fault Action for Output Ch#7	Fault Action for Output Ch#6	Fault Action for Output Ch#5	Fault Action for Output Ch#4	Fault Action for Output Ch#3	Fault Action for Output Ch#2	Fault Action for Output Ch#1	Fault Action for Output Ch#0
Byte 1	Fault Action for Output Ch#15	Fault Action for Output Ch#14	Fault Action for Output Ch#13	Fault Action for Output Ch#12	Fault Action for Output Ch#11	Fault Action for Output Ch#10	Fault Action for Output Ch#9	Fault Action for Output Ch#8
Byte 2	Fault Value for Output Ch#7	Fault Value for Output Ch#6	Fault Value for Output Ch#5	Fault Value for Output Ch#4	Fault Value for Output Ch#3	Fault Value for Output Ch#2	Fault Value for Output Ch#1	Fault Value for Output Ch#0
Byte 3	Fault Value for Output Ch#15	Fault Value for Output Ch#14	Fault Value for Output Ch#13	Fault Value for Output Ch#12	Fault Value for Output Ch#11	Fault Value for Output Ch#10	Fault Value for Output Ch#9	Fault Value for Output Ch#8

数据说明：

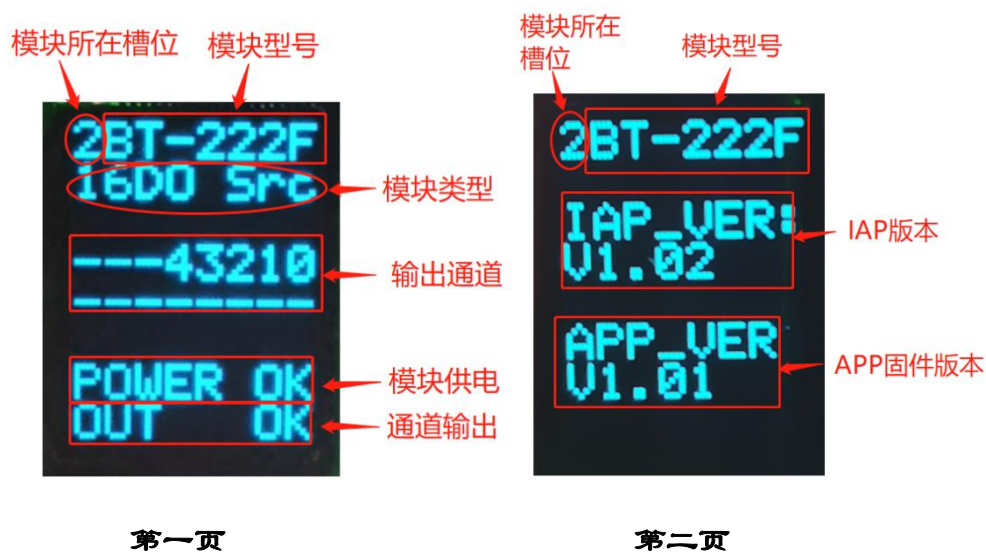
Fault Action for Output Ch#(0-15): 故障输出模式，当 IO 模块检测到内部总线异常与通讯板通讯失败进入离线模式时按此方式处理输出数据。(默认值：0)

- 0: 保持上一次的输出状态。
- 1: 输出故障值。

Fault Value for Output Ch#(0-15): 当故障输出模式为 1 时，该位设置故障输出值，IO 模块内部总线离线时输出此设置值。(默认值：0)

- 0: 输出低电平。
- 1: 输出高电平。

7 液晶显示界面



说明：该模块信息显示总共为 2 页，每一页的第一行第一个数字表示该模块的插槽号，后面显示的是模块型号，第一页主要显示通道状态，信息提示，及其模块类型等信息，第二页主要显示软件版本信息。

第一页：通道状态及其模块类型等信息

第 1 行显示的是该模块所处的插槽号（2）及其模块型号名称（BT-222F）。

第 2 行显示的是该模块的类型（16DO Src）

第 4 行和第 5 行显示的是通道输出显示提示，有显示对应指示对应通道，无输出时显示为 “-” 从右到左显示，

1、例如 16 路都有输出这两行显示为：

76543210

FEDCBA98

2、例如 16 路无输出时显示为：

3、加入通讯板与主站通讯连接后再断开之后，应用层断开连接，执行故障输出之后，这两行显示为：

__fault__

__fault__

4、第 7 行显示的为该模块现场电源供应情况。有接入现场电源显示为“ POWER OK ”,未接入现场电源时,显示的是“ NO 24Vdc ”

5、第 8 行显示的为通道输出情况,正常输出不显示,有通道过载,或者输出有问题时显示为“ H Temper ”,并且对应通道指示显示为“^”。例如第二通道输出过载时显示为

765432^0

FEDCBA98

第二页：软件版本信息

第 1 行显示的是该模块所处的插槽号 (2), 及其模块型号名称 (BT-222F)

第 3 行和第 4 行显示的是该模块的 IAP 版本信息 (V1.02)

第 6 行和第 4 行显示的是该模块的 APP 版本信息 (V1.01)