

BT-3238 8 通道模拟量输入/0&4-20mA/15 位单端

1 模块特点

- ◆ 模块支持 8 通道电流信号采集
- ◆ 模块可配置为 0-20mA 或 4-20mA 电流信号采集
- ◆ 模块支持 2 线制(非环路输出,需外部供电)或 4 线制电流传感器输入
- ◆ 模块内部总线和现场输入采用磁隔离
- ◆ 模块输入通道接现场有源型模拟信号电流输出传感器
- ◆ 模块通道具备 TVS 过压保护
- ◆ 模块支持单独禁用特定的通道提高采集速度
- ◆ 模块支持液晶显示模块基本信息及其通道指示显示参数等

2 模块参数

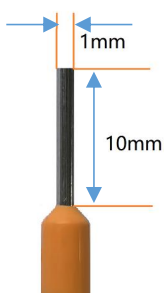
通用参数	
功率	Max. 65mA@5.0Vdc
隔离	I/O 至内部总线: 磁隔离(2.5KVrms) 电源隔离: DC-DC
接线	I/O 接线: Max. 1mm ² (AWG 18)
环境参数	
工作温度	-30~75℃
环境湿度	5%-95%无冷凝
防护等级	IP20
输入参数	
通道数	8 通道
输入电压范围	0~20mA、4~20mA
分辨率	15 Bit
采集精度	±0.3%满量程, @25℃
	±0.5%满量程, @-20~70℃
采样电阻	100Ω
采样速率	35ms/8 通道
数据格式	16 位有符号整数

3 接线端子定义

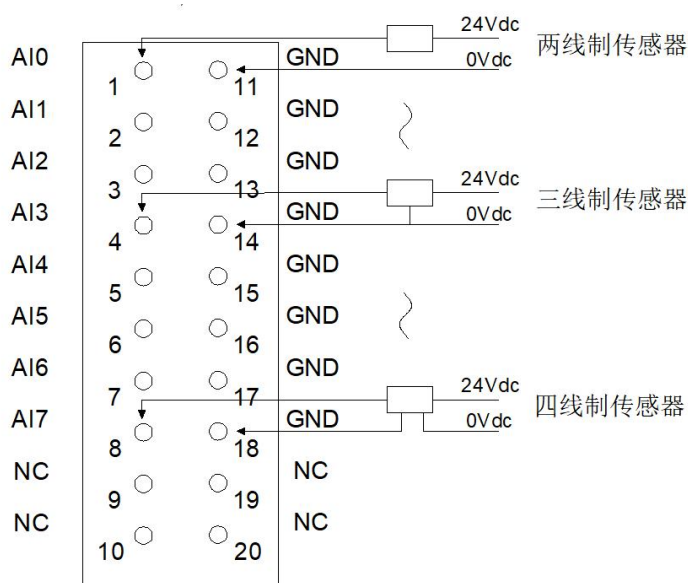
模块接线采用 20Pin 3.5mm 间距弹簧接线端子，端子定义如下：

说明	端子序号	符号	符号	端子序号	说明
信号输入	1	AI0	GND	11	信号输入
	2	AI1	GND	12	
	3	AI2	GND	13	
	4	AI3	GND	14	
	5	AI4	GND	15	
	6	AI5	GND	16	
	7	AI6	GND	17	
	8	AI7	GND	18	
空	9	NC	NC	19	空
	10	NC	NC	20	

推荐采用线芯小于 1mm² 的线缆，冷压端子参数参考如下：



4 接线图



5 过程数据定义

输入数据								
Bit No	Bit 7	Bit 6	Bit 5	Bit 4	Bit 3	Bit 2	Bit 1	Bit 0
Byte 0	Analog Input Data (CH 0)							
Byte 1								
Byte 2	Analog Input Data (CH 1)							
Byte 3								
Byte 4	Analog Input Data (CH 2)							
Byte 5								
Byte 6	Analog Input Data (CH 3)							
Byte 7								
Byte 8	Analog Input Data (CH 4)							
Byte 9								
Byte 10	Analog Input Data (CH 5)							
Byte 11								
Byte 12	Analog Input Data (CH 6)							
Byte 13								
Byte 14	Analog Input Data (CH 7)							
Byte 15								

数据说明:

Analog Input Data (CH0-7): 对应通道的模拟信号输入值。

Analog Input Data (BT-3238)				
电流 (0-20mA)	电流 (4-20mA)	十进制	十六进制	范围
>23.52 mA	>22.81 mA	32767	7FFF	上溢
23.52 mA	22.81 mA	32511	7EFF	超出范围
		27649	6C01	
20 mA	20 mA	27648	6C00	额定范围
.	.	.	.	
15 mA	16 mA	20736	5100	
.	.	.	.	
723.4 nA	4Ma+578.7nA	1	1	
0 mA	4 mA	0	0	超出下线
		-1	FFFF	
-3.52 mA	1.185 mA	-4864	ED00	
<-3.52 mA	<1.185 mA	-32768	8000	下溢

注释: 禁用通道过程数据上传值为-32767。

6 配置参数定义

配置参数								
Bit No	Bit 7	Bit 6	Bit 5	Bit 4	Bit 3	Bit 2	Bit 1	Bit 0
Byte 0	Reserved							16Bit Data Format
Byte 1	Current Type Ch#3		Current Type Ch#2		Current Type Ch#1		Current Type Ch#0	
Byte 2	Current Type Ch#7		Current Type Ch#6		Current Type Ch#5		Current Type Ch#4	

数据说明：

16Bit Data Format: 模拟量数据存储格式。(默认值：0)

0: A-B

1: B-A

Current Type Ch#(0-7): 输入的信号的类型。(默认值：1)

0: NONE (禁用通道)

1: 0-20mA

2: 4-20mA

7 液晶显示界面



说明: 该模块信息显示总共为 3 页，每一页的第一行第一个数字表示该模块的插槽号，后面显示的是模块型号，第一页主要显示通道状态，信息提示，及其模块类型等信息，第二页主要显示软件版本信息。

第一、二页：通道状态及其，模块类型等信息

- 1、第二行显示模块的类型
- 2、第三行显示的是电流的单位
- 3、通道显示为所采集到的电流大小，如果当时所采集的电流大小不在对应的范围内，出现上溢和下溢时候，电流大小显示变为“Over”
- 4、当通道禁用的时候通道由原来的电流显示变为“None”
- 5、通讯板与主站通讯连接后再断开之后（断开时间超过看门狗时间），电压显示行显示为

__fault__

第三页：模块版本信息

- 第 1 行显示的是该模块所处的插槽号（1），及其模块型号名称（BT-3238）
- 第 3 行和第 4 行显示的是该模块的 IAP 版本信息（V1.04）
- 第 6 行和第 4 行显示的是该模块的 APP 版本信息（V1.04）