

BT-4154 4 通道电压输出

0~5VDC/0~10VDC/±5VDC/±10VDC, 15 位/16 位

1 模块特点

- ◆ 模块支持 4 通道电压信号输出
- ◆ 输出范围：0~5VDC/0~10VDC/±5VDC/±10VDC，15 位/16 位分辨率
- ◆ 模块输出信号为单端共地输出
- ◆ 模块支持通道过流过温保护提示功能到对应通道。
- ◆ 模块支持液晶显示模块基本信息及其通道指示显示参数等

2 技术参数

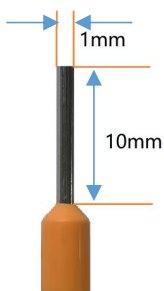
通用参数	
功率	Max. 160mA@5.0Vdc
隔离	I/O 至内部总线：电磁隔离(3kVrms)
接线	I/O 接线：Max. 1mm ² (AWG 18)
环境参数	
工作温度	-30~75℃
环境湿度	5%~95% RH(无冷凝)
防护等级	IP20
输出参数	
通道数	4 通道电压输出
输出电压范围	0~5VDC、0~10VDC、±5VDC、±10VDC
负载电阻	Max. 5kΩ
分辨率	15 位/16 位（通过设置输出模式）
准确度	±0.1% (满量程) @25℃ ±0.3 (满量程) @-30~75℃
转换时间	1ms/所有通道
诊断	过温/过流状态监视
保护电流	20mA.
公共端	共地输出

3 接线端子定义

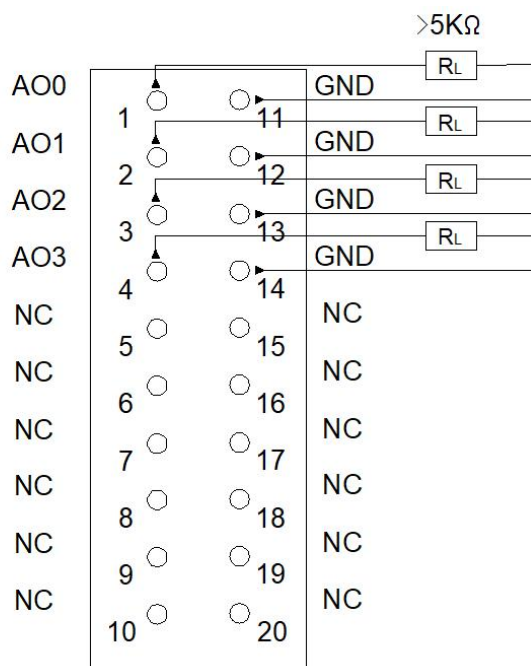
模块接线采用 20Pin 3.5mm 间距弹簧接线端子，端子定义如下：

说明	端子序号	符号	符号	端子序号	说明
信号输出	1	AO0	GND	11	信号输出
	2	AO1	GND	12	
	3	AO2	GND	13	
	4	AO3	GND	14	
空	5	NC	NC	15	空
	6	NC	NC	16	
	7	NC	NC	17	
	8	NC	NC	18	
	9	NC	NC	19	
	10	NC	NC	20	

推荐采用线芯小于 1mm² 的线缆，冷压端子参数参考如下：



4 接线图



5 过程数据定义

输入数据								
Bit No	Bit 7	Bit 6	Bit 5	Bit 4	Bit 3	Bit 2	Bit 1	Bit 0
Byte 0	Reserved			Over tempratu re	Overcurr ent (CH3)	Overcurr ent (CH2)	Overcurr ent (CH1)	Overcurr ent (CH0)
输出数据								
Bit No	Bit 7	Bit 6	Bit 5	Bit 4	Bit 3	Bit 2	Bit 1	Bit 0
Byte 0	Analog Output Data(CH 0)							
Byte 1								
Byte 2	Analog Output Data(CH 1)							
Byte 3								
Byte 4	Analog Output Data(CH 2)							
Byte 5								
Byte 6	Analog Output Data(CH 3)							
Byte 7								

5.1 过程数据定义(标准模式)

数据说明:

Analog Output Data (CH0-4): 电压输出数据值。

单极性 0-5V/0-10V 输出数据值

电压 (0-5V)	电压 (0-10V)	十进制	十六进制
5	10	27648	0x6C00
.	.	.	.
.	.	.	.
2.5	5	13824	0x3600
.	.	.	.
.	.	.	.
0	0	0	0x0000

双极性 ±5V/±10V 输出数据值

电压 (±5V)	电压 (±10V)	十进制	十六进制
5	10	27648	0x6C00
.	.	.	.
.	.	.	.
2.5	5	13824	0x3600
.	.	.	.
.	.	.	.
0	0	0	0x0000
.	.	.	.
.	.	.	.
-2.5	-5	-13824	0xCA00
.	.	.	.
.	.	.	.
-5	-10	-27648	0x9400

5.2 过程数据定义(特殊模式)

数据说明:

Analog Output Data (CH0-4): 电压输出数据值。

单极性 0-5V/0-10V 输出数据值

电压(0-5V)	电压(0-10V)	十进制	十六进制
5	10	65535	0xFFFF
.	.	.	.
.	.	.	.
2.5	5	32767	0x7FFF
.	.	.	.
.	.	.	.
0	0	0	0x0000

双极性 ±5V/±10V 输出数据值

电压(±5V)	电压(±10V)	十进制	十六进制
5	10	32767	0x7FFF
.	.	.	.
.	.	.	.
2.5	5	16383	0x3FFF
.	.	.	.
.	.	.	.
0	0	0	0x0000
.	.	.	.
.	.	.	.
-2.5	-5	-16384	0xC000
.	.	.	.
.	.	.	.
-5	-10	-32768	0x8000

6 配置参数定义

配置参数								
Bit No	Bit 7	Bit 6	Bit 5	Bit 4	Bit 3	Bit 2	Bit 1	Bit 0
Byte 0	Reserved						Range_Mode	16Bit Data Format
Byte 1	Voltage Type(CH 1)				Voltage Type(CH 0)			
Byte 2	Voltage Type(CH 3)				Voltage Type(CH 2)			

数据说明:

16Bit Data Format: 16 位数据字节传输顺序。(默认值:A_B)

A_B: 大端格式传输

B_A: 小端格式传输

Range_Mode: 过程数据模式 (默认值: 标准模式)

标准模式: 西门子的过程数据定义相同

特殊模式: 硬件最大量程

Voltage Type(CH 0-3): 输出电压类型。(默认值:0~10Vdc)

Disable: 禁止输出。

0~5Vdc: 0~5V 直流输出。

0~10Vdc: 0~10V 直流输出。

-5~5Vdc: -5~5V 直流输出。

-10~10Vdc: -10~10V 直流输出。

7 液晶显示界面



说明：该模块信息显示总共为3页，每一页的第一行第一个数字表示该模块的插槽号，后面显示的是模块型号，第一页为每个通道的状态显示，第二页主要显示通道输出电流大小值，信息提示，及其模块类型等信息，第三页主要显示软件版本信息。

第一页：通道状态及其，模块类型等信息

- 1、第2行显示模块的类型
- 2、第3行显示的是电压的单位
- 3、第4行在输出状态正常的情况下显示为“OUT OK”，出现过温时候显示为“H Temper”
- 4、各个通道在没有输出正常的状况下为“CH- OK”，出现过流的情况显示为“CH- ERRO”

第二页：通道状态及其模块类型等信息

- 1、第2行显示模块的类型
- 2、第3行显示的是电压的单位
- 3、第5行至第8行显示的是电压输出值大小（是过程数据给的转换出来的，不是实际值，可能跟实际输出略有差别）

第三页：模块版本信息

- 第1行显示的是该模块所处的插槽号（1），及其模块型号名称（BT-4154）
- 第3行和第4行显示的是该模块的 IAP 版本信息（V1.04）